

Потенциометр JLC100

Потенциометр JLC100 предназначен для управления расходом воздуха, температурой воздуха и пр. при использования совместно с другим оборудованием.

Потенциометр выпускается в двух модификациях:

- потенциометр;
- потенциометр с выходом 0-10В.

Внешний вид показан на рисунке.

Цвет может быть одним из следующих:

- белый;
- бежевый;
- золотистый;
- серебристый.

Система маркировки:

JLC100-5K-B

-JLC100 – наименование изделия, постоянно присутствующая часть;

-5K – сопротивление потенциометра, может быть

- 1K;
- 5K (типовое);
- 10K;

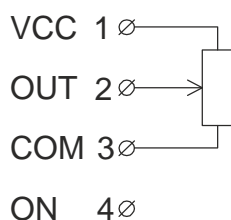
U - для потенциометра с выходом 0-10В.

-B – цвет корпуса:

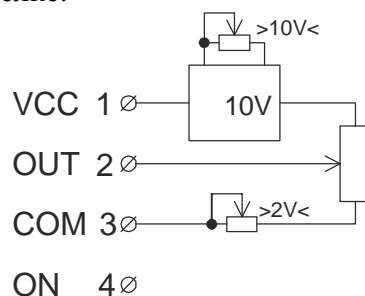
- B – бежевый;
- W – белый;
- G – золотистый;
- S – серебристый.

Внутренняя схема (в упрощенном виде) приведена на рисунке.

Верхнее положение движка согласно рисунку соответствует ручке потенциометра, повернутой в крайнее положение по часовой стрелке.



Потенциометр



Потенциометр с
выходом 0-10В

Основные технические характеристики в исполнении с выходом 0-10В

Напряжение питания, В	от 15 до 30;
диапазон регулировки напряжения в верхней зоне, В	от 6 до 10;
диапазон регулировки напряжения в нижней зоне, в % от напряж. верхней зоны	от 0 до 50;
максимальный выходной ток, мА	10.

Схема подключения привода воздушной заслонки для управления расходом воздуха с использованием JLC100-5K (потенциометр) и СВ-02

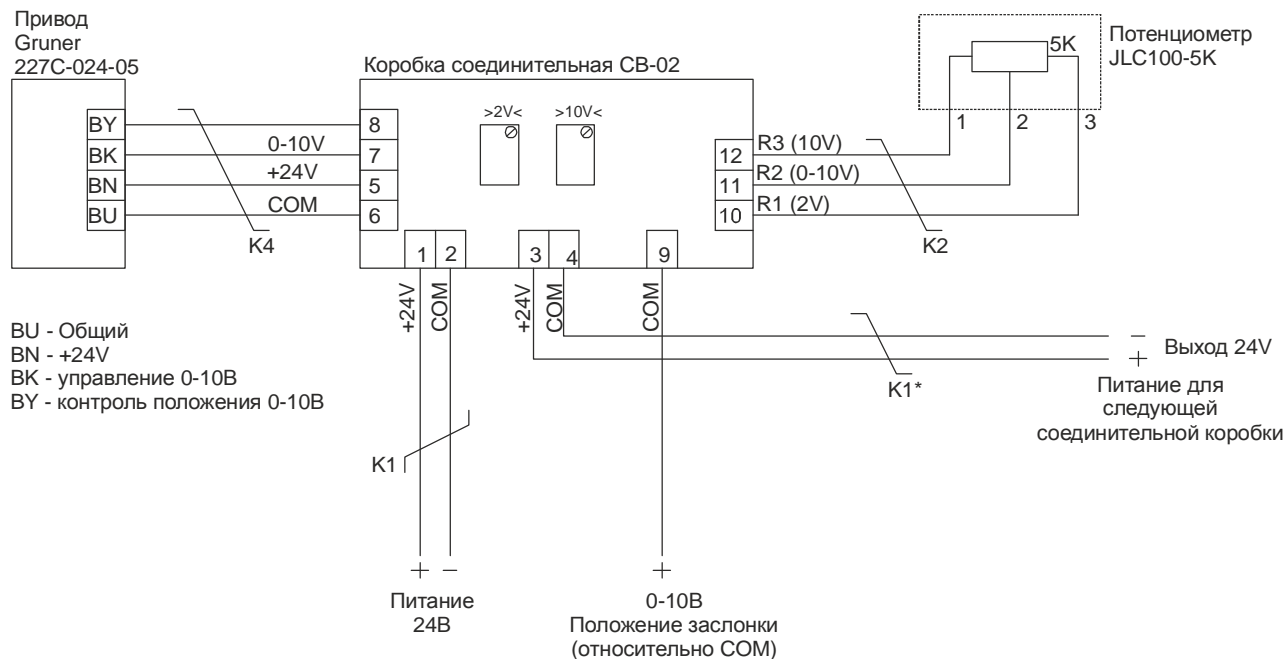
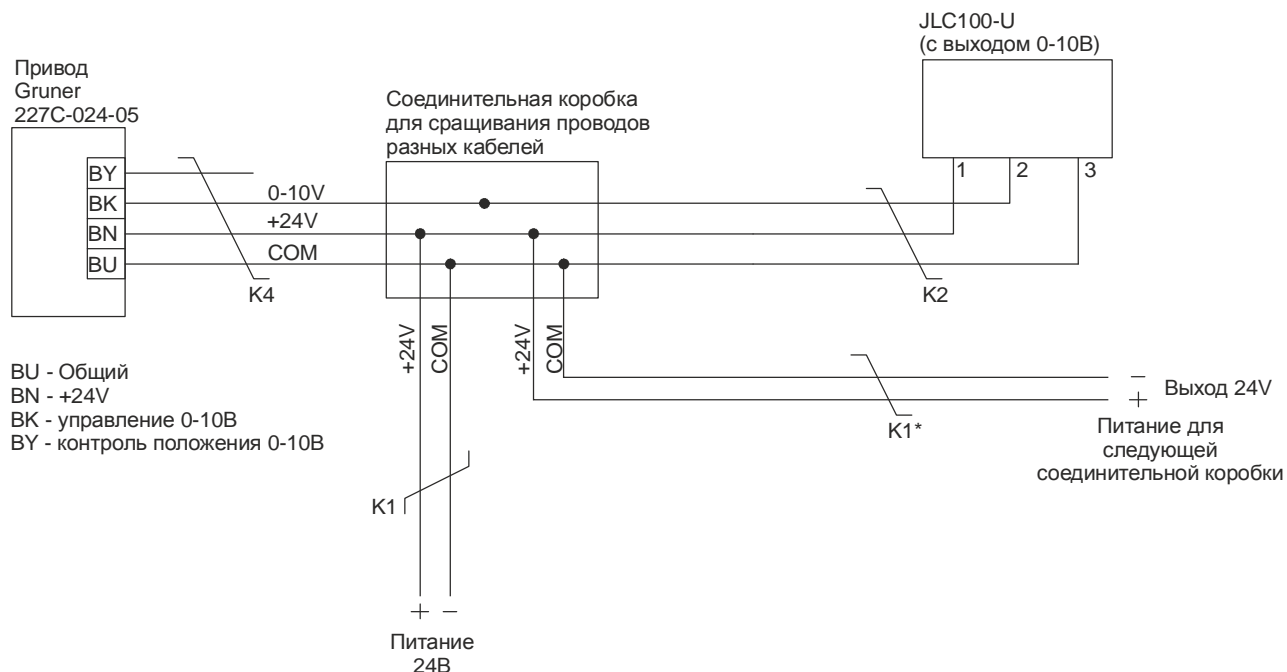


Схема подключения привода воздушной заслонки для управления расходом воздуха с использованием JLC100-U (с выходом 0-10В)



Оба приведенных варианта идентичны с точки зрения функционирования. Разница лишь в размещении регулировочных органов. В варианте с СВ-02 они расположены в соединительной коробке СВ-02, а во втором варианте – в JLC100. Применение варианта с СВ-02 более удобно с позиции подключения проводов, все соединения выполняются при помощи винтовых зажимов, а ошибки монтажа сведены к минимуму. В варианте с JLC100 с выходом 0-10В, СВ-02 отсутствует, а сращивание разных кабелей выполняются монтажником по схеме.

Особенностью варианта подключения JLC100 с выходом 0-10В является то, что регулировочные резисторы $>2V<$ и $>10V<$ расположены под декоративной ручкой потенциометра и соответственно регулировка возможна непосредственно из помещения после снятия декоративной ручки. Рекомендуется устанавливать ручку на своё штатное место после выполнения всех регулировок (во избежание механического повреждения пластиковой рамки).

Порядок регулировки в VAV-системе

Регулировки $>2V<$ и $>10V<$ необходимы для балансировки VAV-системы.

Регулировка $>10V<$ задаёт верхний уровень напряжения, когда ручка регулятора выкручена в крайнее правое положение. С помощью этой регулировки задается номинальный проектный расход по заданному помещению или направлению.

Регулировка $>2V<$ задает минимальный уровень напряжения при выкручивании ручки регулятора в крайнее левое положение. Данная регулировка необходима для устранения «мертвой зоны» в регулировании расхода.

Сначала необходимо настроить верхний уровень напряжения, а затем нижний, т.к. он регулируется относительно верхнего уровня.

Фото JLC100 с обратной стороны

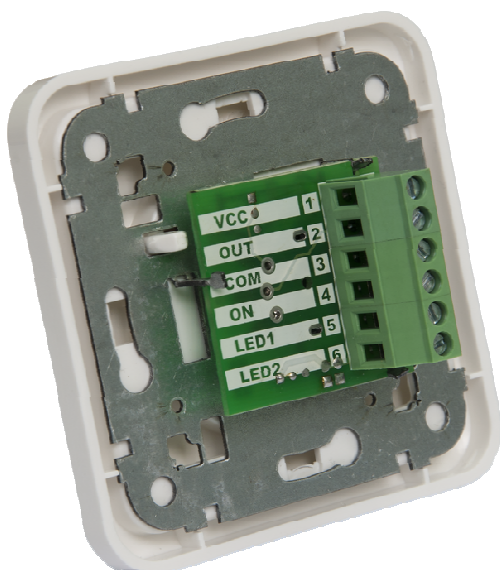


Фото JLC100-U со снятой ручкой



Гарантийные обязательства

Гарантийный срок эксплуатации 24 месяца с момента продажи покупателю.